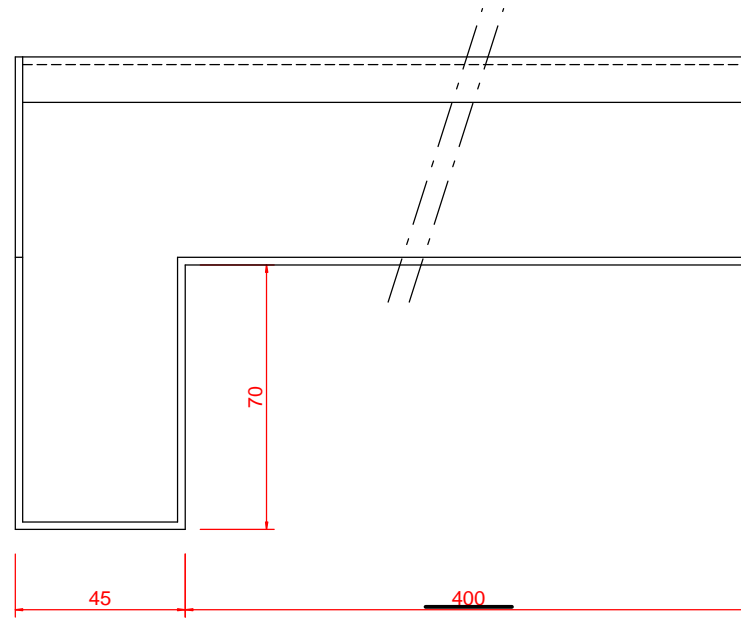
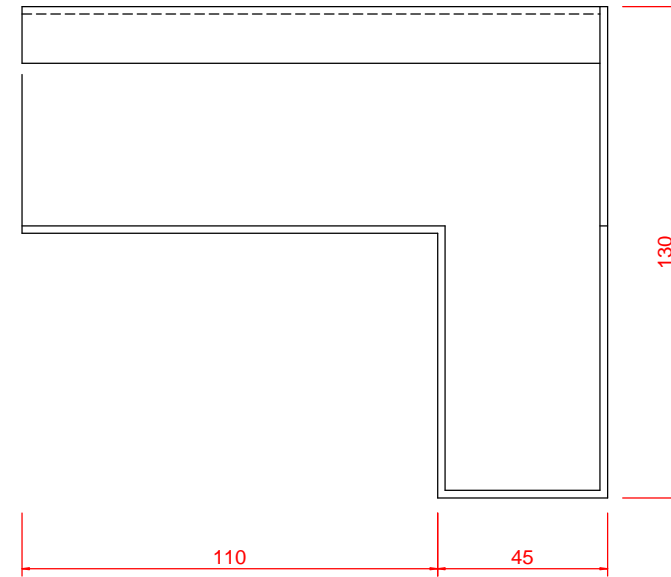


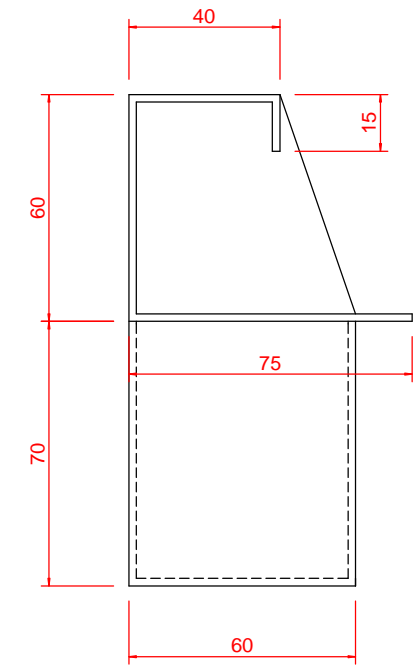
stucbak zijaanzicht/doorsnede deel B.



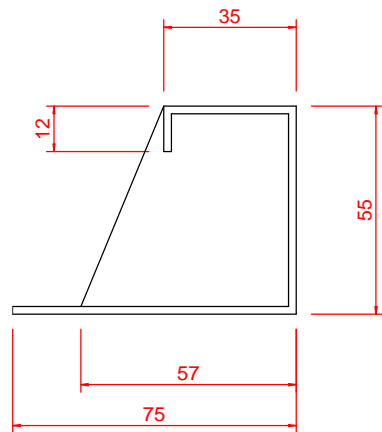
stucbak vooraanzicht (Rechts) deel B.



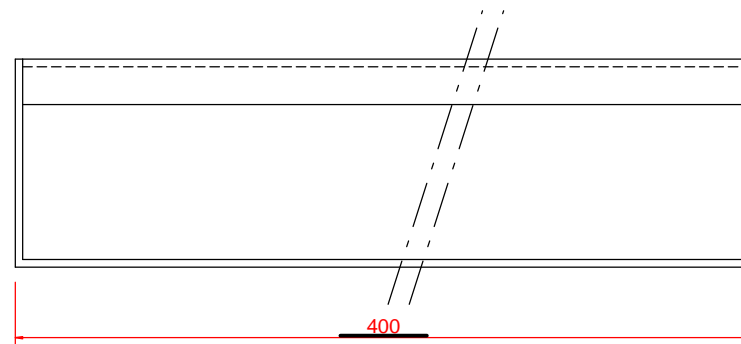
stucbak vooraanzicht (Rechts) deel A.



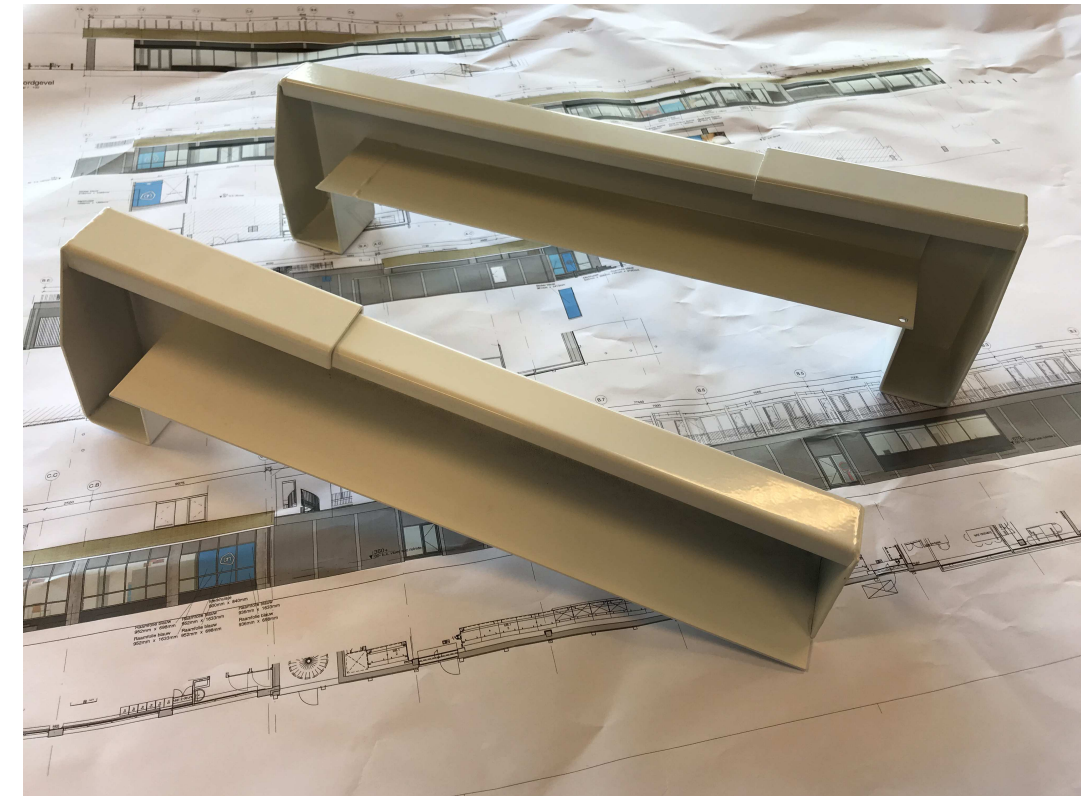
stucbak zijaanzicht/doorsnede deel A.



stucbak zijaanzicht/doorsnede deel C.



stucbak vooraanzicht (Rechts) deel C.



	Getekend Rechts	Gespiegeld Links
stucbak deel A		
stucbak deel B		
stucbak deel C		

		Kleur: BRUT	Tek.nr: AS-SSB	Datum: 26-09-2016
		Getek: WvH	Project: RJvdH	Wijziging: 21-06-2017
Project: Alusystemen Schuif StucBak			Wijziging: 19-09-2017	
			Wijziging:	
Stationsweg Oost 281 C 3931 ER Woudenberg Tel: 033-4893189 mail: info@alusystemen.nl				
Deze tekening is eigendom van Alusystemen, die het auteursrecht heeft.				
Zij mag derhalve zonder toestemming van Alusystemen noch vermenigvuldigd, noch gekopieerd, noch aan derden worden getoond.				